

50-tons hydraulische weg-/terreinkraan

Faun ATF 50G-3

Algemene gegevens

Eigen gewicht

36 ton

Min. doorrijhoogte

3,75 m

Breedte

2,60 m

Draaicirkel ballast

3,45 m

Afstempelbreedte

6,30 m (4,30 m)

Afstempellengte

7,21 m

Hijslast enkele draad

4,40 ton

Aandrijving

6 x 6

Besturing

6 wielen

Uitgerust met camera-/
monitor systeem



Heftabel hoofdgiek 75% van de kieplast 360° draaibaar

Gieklengte (m)	10,0*	10,0	13,8	17,5	21,3	25,0	28,8	32,5	36,3	40,0
Vlucht										
3,0	50,0	45,4	30,0	30,0	20,0					
4,0	38,4	37,9	30,0	30,0	20,0	20,0	17,6			
5,0	31,9	30,8	30,0	26,9	20,0	20,0	17,2	12,8		
6,0	25,5	25,4	24,9	23,5	20,0	18,2	15,6	12,8	9,9	
7,0	20,6	20,4	20,0	20,0	18,9	16,5	14,3	12,4	9,9	7,5
8,0			16,8	17,1	17,1	14,9	13,1	11,5	9,9	7,5
9,0			13,7	14,0	14,2	12,7	12,1	10,6	9,5	7,5
10,0			11,5	11,8	12,0	10,7	10,8	9,9	8,8	7,5
12,0				8,7	8,9	9,0	8,0	8,2	7,7	6,9
14,0				6,7	6,9	7,0	7,0	6,2	6,4	6,1
16,0					5,5	5,6	5,7	5,5	5,0	5,1
18,0					4,4	4,5	4,6	4,7	3,9	4,1
20,0						3,7	3,8	3,8	3,1	3,2
22,0						3,1	3,1	3,2	2,5	2,6
24,0							2,6	2,7	1,9	2,1
26,0						2,2	2,2	1,5		1,6
28,0								1,9	1,2	1,3
30,0								1,6	0,9	1,0
32,0									0,6	0,7
34,0										0,5

* naar achteren

Last in tonnen volgens
ISO DIN

De aangegeven waarden
dienen met het gewicht
van het hijsblok en
gereedschap verminderd
te worden.

Werken toegestaan t/m
windkracht 7

Gewichten hijsblokken

6.0 ton balgewicht 150 Kg

12,5 tons 1-schijfs 185 Kg

32,0 tons 3-schijfs 300 Kg

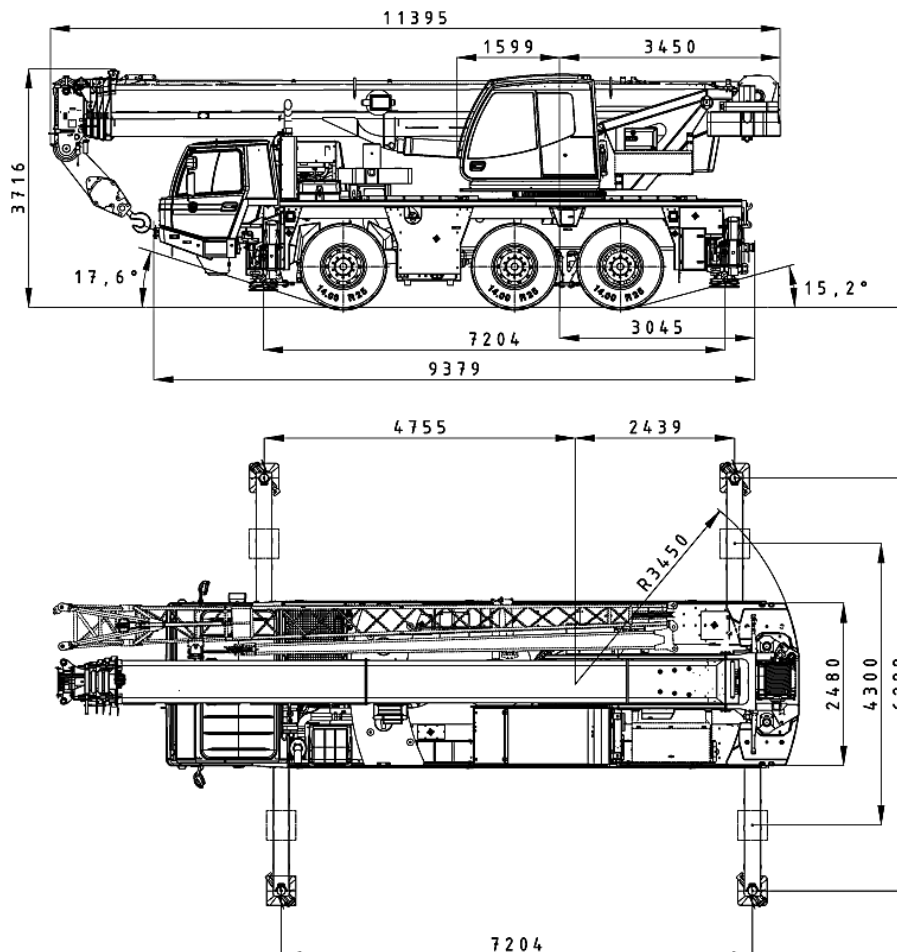
50-tons hydraulische weg-/terreinkraan

Faun ATF 50G-3

Heftabel hoofdgiek + 9 meter klapjib*

Gieklengte (m)	10,0 m + 9,0 m (19,0)			32,5 m + 9,0 m (41,5)			36,3 m + 9,0 m (45,3)			40,0 m + 9,0 m (49,0)		
	hoek jib											
vlucht	0°	20°	40°	0°	20°	40°	0°	20°	40°	0°	20°	40°
3,0	8,8											
3,5	8,8											
4,0	8,8	6,4										
4,5	8,6	6,1										
5,0	8,1	5,9										
6,0	7,2	5,4		5,8								
7,0	6,5	5,0	4,2	5,8								
8,0	5,9	4,7	3,9	5,8			4,3					
9,0	5,4	4,4	3,8	5,8			4,3			3,7		
10,0	5,0	4,1	3,6	5,8	5,3		4,3			3,7		
11,0	4,6	3,9	3,5	5,7	5,1		4,3	4,3		3,7		
12,0	4,3	3,7	3,4	5,4	4,9	4,0	4,3	4,3		3,7	3,7	
14,0	3,7	3,4	3,2	5,0	4,6	3,8	4,3	4,0	3,7	3,7	3,5	3,4
16,0	3,2	3,1		4,5	4,3	3,7	4,0	3,7	3,5	3,5	3,3	3,2
18,0				3,9	4,0	3,6	3,6	3,5	3,3	3,2	3,1	3,0
20,0				3,0	3,4	3,5	3,2	3,2	3,1	2,9	2,9	2,8
22,0				2,4	2,7	3,0	2,5	2,8	3,0	2,5	2,7	2,6
24,0				1,9	2,1	2,3	2,0	2,3	2,5	2,0	2,3	2,5
26,0				1,4	1,7	1,8	1,5	1,8	2	1,6	1,8	2
28,0				1,1	1,3	1,4	1,2	1,4	1,5	1,2	1,4	1,6
30,0				0,8	1,0	1,0	0,9	1,1	1,2	0,9	1,1	1,2
32,0				0,5	0,7	0,7	0,6	0,8	0,9	0,6	0,8	0,9
34,0								0,5	0,6		0,5	0,6

* Jib niet standaard op de kraan aanwezig



50-tons hydraulische weg-/terreinkraan

Faun ATF 50G-3

Heftabel hoofdgiek + 16 meter klapjib*

Gieklengte (m)	10,0 m + 16,0 m (26,0)			32,5 m + 16,0 m (48,5)			36,3 m + 16,0 m (52,3)			40,0 m + 16,0 m (56,0)		
	hoek jib											
vlucht	0°	20°	40°	0°	20°	40°	0°	20°	40°	0°	20°	40°
3,0	4,4											
3,5	4,4											
4,0	4,4											
4,5	4,4											
5,0	4,4											
6,0	4,3											
7,0	4,0											
8,0	3,7			3,0								
9,0	3,5	2,8		3,0			2,7					
10,0	3,3	2,7		3,0			2,7			2,3		
11,0	3,1	2,6		3,0			2,7			2,3		
12,0	2,9	2,4		3,0			2,7			2,3		
14,0	2,6	2,2	1,9	3,0	2,4		2,7			2,3		
16,0	2,3	2,0	1,8	2,9	2,3		2,7	2,2		2,3	2,1	
18,0	2,0	1,8	1,6	2,7	2,2	1,9	2,6	2,1		2,3	2,1	
20,0	1,8	1,6	1,5	2,6	2,1	1,8	2,5	2,0	1,8	2,3	2,0	
22,0	1,6	1,5		2,5	2,0	1,7	2,4	2,0	1,7	2,3	1,9	1,7
24,0				2,2	1,9	1,7	2,2	1,9	1,7	2,1	1,9	1,7
26,0				1,8	1,8	1,6	1,8	1,8	1,6	1,8	1,8	1,6
28,0				1,4	1,8	1,6	1,4	1,8	1,6	1,4	1,7	1,6
30,0				1,1	1,5	1,6	1,1	1,5	1,5	1,1	1,4	1,5
32,0				0,8	1,1	1,4	0,8	1,1	1,4	0,8	1,1	1,4
34,0				0,6	0,9	1,0	0,6	0,9	1,1	0,6	0,9	1,1
36,0					0,6	0,8		0,6	0,8		0,6	0,8
38,0						0,5			0,6			0,6

* Jib niet standaard op de kraan aanwezig

50-tons hydraulische weg-/terreinkraan

Faun ATF 50G-3

Haakhoogte

