

50-tons hydraulische weg-/terreinkraan

GMK 3050-1

Algemene gegevens

Eigen gewicht

36 ton

Min. doorrijhoogte

3,67 m

Breedte

2,55 m

Draaicirkel ballast

3,32 m

Afstempelbreedte

6,20 m (4,40 m)

Afstempellengte

6,83 m

Stempelschotten

2,00 x 1,00 m

Hijslast enkele draad

5,00 ton

Aandrijving

6 x 6

Besturing

6 wielen

Uitgerust met camera-/
monitor systeem

Last in tonnen volgens
ISO DIN

De aangegeven waarden
dienen met het gewicht
van de hijsblokken en hijs
gereedschap verminderd
te worden

Werken toegestaan t/m
windkracht 7

Gewichten hijsblokken

5.0 ton balgewicht 100 Kg

16 tons 1-schijfs 250 Kg

40 tons 3-schijfs 400 Kg



Heftabel hoofdgiek 75% van de kieplast 360° draaibaar

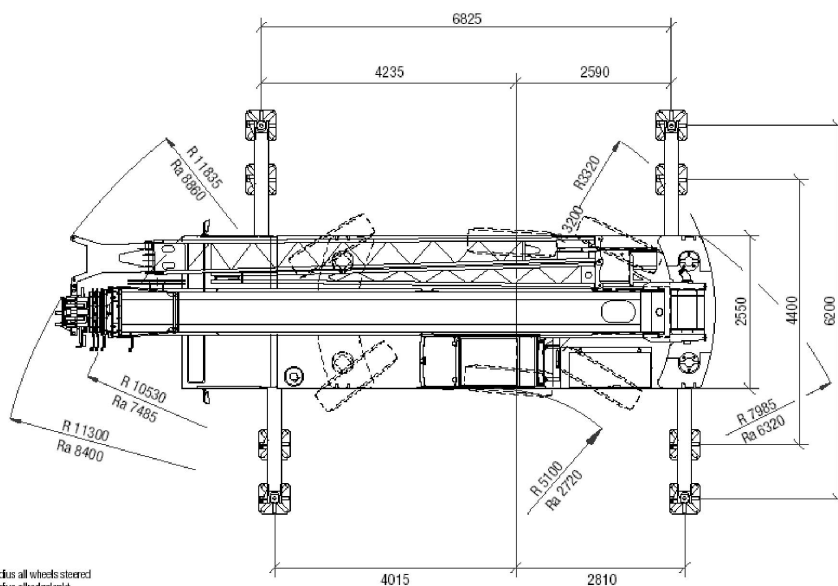
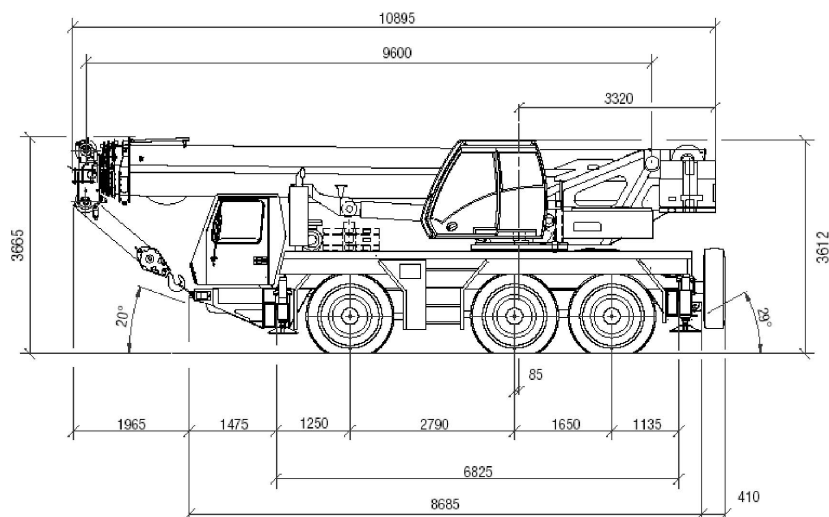
Gieklengte (m)	9,6	13,2	16,8	20,3	23,8	27,3	30,9	34,4	38,0
Vlucht	last	last	last	last	last	last	last	last	last
3,0	50,0	41.5	32.0	20.0	20.0				
4,0	36,5	35.0	28.5	20.0	20.0	18.0			
5,0	30,5	30.0	25.0	20.0	20.0	18.0	16.5	12.7	
6,0	24,5	24.5	21.5	20.0	19.0	17.6	16.0	12.7	10.0
8,0		16.6	16.9	15.6	14.9	14.2	13.4	12.2	10.0
10,0		11.1	11.6	11.8	10.9	10.7	10.5	9.7	9.5
12,0			8.4	8.7	8.9	8.2	8.1	8.0	7.4
14,0				6.6	6.8	6.9	6.6	6.4	5.8
16,0				5.2	5.4	5.5	5.6	5.1	4.6
18,0					4.3	4.4	4.5	4.1	3.7
20,0					3.5	3.6	3.7	3.3	3.0
22,0						2.9	3.0	2.7	2.4
24,0						2.4	2.5	2.1	1.8
26,0							2.0	1.7	1.4
28,0								1.3	1.1
30,0								1.0	0.8

50-tons hydraulische weg-/terreinkraan

GMK 3050-1

Heftabel hoofdgiek + 8.70 mtr (hydraulisch verstelbare) klapjib

Gieklengte (m)	34,4 + 8,7 m			34,4 + 8,7 m		38,0 + 8,7 m			38,0 + 8,7 m	
	Vast			Hydraulisch verstelbaar		Vast			Hydraulisch verstelbaar	
hoek jib										
vlucht	0	20	40	0 --> 20	20 --> 40	0	20	40	0 --> 20	20 --> 40
6,0	5,8									
8,0	5,8	4,6				4,6				
10,0	5,8	4,4	3,5	2,6	2,0	4,6	4,4	3,5	2,7	2,0
12,0	5,6	4,2	3,4	2,4	1,9	4,6	4,1	3,4	2,5	2,0
14,0	5,0	4,0	3,3	2,3	1,9	4,5	3,9	3,3	2,3	1,9
16,0	4,6	3,7	3,2	2,1	1,8	4,1	3,6	3,2	2,2	1,8
18,0	3,7	3,5	3,1	2,0	1,8	3,6	3,3	3,1	2,1	1,8
20,0	3,3	3,0	3,0	1,9	1,7	2,9	2,9	3,0	2,0	1,7
22,0	2,8	2,8	2,7	1,8	1,7	2,3	2,3	2,6	1,9	1,7
24,0	2,2	2,2	2,5	1,7	1,6	1,9	1,9	2,1	1,8	1,7
26,0	1,8	1,8	2,0	1,7	1,6	1,5	1,5	1,7	1,5	1,6
28,0	1,4	1,4	1,6	1,4	1,6	1,1	1,1	1,3	1,1	1,3
30,0	1,1	1,1	1,3	1,1	1,3	0,8	0,8	1,0	0,8	1,0
32,0	0,9	0,9		0,9		0,6	0,6	0,7	0,6	0,7
34,0	0,6	0,6		0,6						



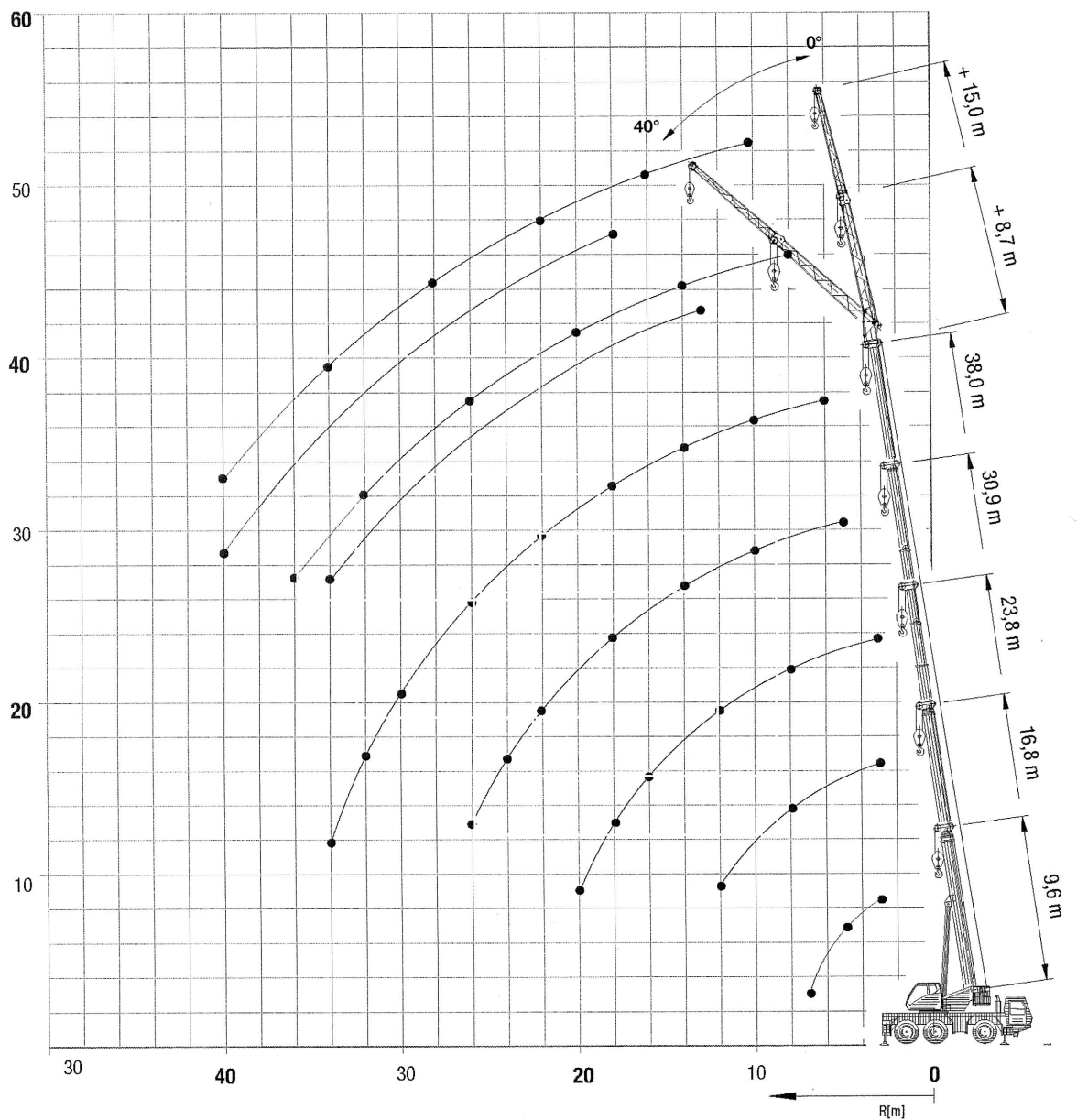
Ra = Radius all wheels steered
 Radius allradstiel
 Rayon toutes les roues directrices

50-tons hydraulische weg-/terreinkraan

GMK 3050-1

Haakhoogte

[m]



50-tons hydraulische weg-/terreinkraan

GMK 3050-1

