

200-tons hydraulische weg-/terreinkraan

Demag AC 200-1

Algemene gegevens

Eigen gewicht (rijstand)
72 ton

Eigen gewicht (hijsklaar)
129 ton

Min. doorrijhoogte
4,00 m

Breedte
3,00 m

Draaicirkel ballast
4,95 m

Afstempelbreedte
**8,20 m – (6,85 m
5,95 m – 2.80 m)**

Afstempellengte
8,44 m

Stempelschotten
2,75 x 1,40 m

Hijslast enkele draad
9,90 ton

Aandrijving
12 x 8

Besturing
10 wielen

Uitgerust met camera-/
monitorsysteem

Last in tonnen volgens
ISO DIN.

De aangegeven waarden
dienen met het gewicht
van hijsblokken en hijs-
gereedschap verminderd
te worden

Werken toegestaan t/m
windkracht 7.

Gewichten hijsblokken

10 ton balgewicht 350 kg.
67.3 ton 3-schijfs 850 kg.



Heftabel hoofdgiek 75% van de kielplast 360° draaibaar

Gieklengte (m)	12,4	16,6	20,9	25,1	29,4	33,6	37,9	42,1	46,4	50,6	54,9	59,1	63,4	67,8
Vlucht														
3,0	200,0	146,5	146,0	121,0										
4,0	125,0	125,0	124,5	121,0	94,8									
5,0	108,0	108,0	108,0	107,0	94,8	73,7								
6,0	94,8	94,9	94,5	93,7	93,0	73,6								
8,0	75,3	75,5	75,0	74,8	74,9	67,1	50,8	44,9						
10,0		62,7	61,7	62,2	61,6	60,4	47,0	39,2	35,0	30,8				
12,0		53,0	52,5	52,5	51,9	52,7	44,0	34,1	30,8	27,7	24,0			
14,0			44,6	44,1	44,6	44,2	40,9	30,4	27,3	24,8	22,1	19,6	15,6	
16,0			38,0	37,5	38,3	37,5	37,9	26,8	24,6	22,3	20,1	18,2	15,6	12,0
18,0				32,2	33,1	32,3	33,1	24,1	21,9	20,3	18,4	16,8	14,7	12,0
20,0				29,0	28,3	29,2	28,3	22,0	19,7	18,3	16,9	15,6	13,7	11,9
22,0					24,5	25,3	24,5	19,9	18,2	16,5	15,5	14,5	12,9	11,4
24,0					22,9	22,2	21,4	18,5	16,6	15,3	14,0	13,4	12,1	10,8
26,0						19,7	18,9	17,5	15,0	14,1	13,0	12,3	11,4	10,2
28,0						17,6	16,8	16,6	13,7	12,9	12,1	11,5	10,6	9,7
30,0						15,0	15,0	15,7	12,8	11,7	11,2	10,7	9,9	9,1
32,0							14,2	14,1	11,9	10,9	10,2	10,0	9,4	8,6
34,0							13,6	12,8	11,1	10,1	9,4	9,2	8,8	8,1
36,0								11,7	10,6	9,4	8,8	8,4	8,2	7,6
38,0								10,7	10,3	8,8	8,2	7,9	7,6	7,1
40,0									9,9	8,4	7,6	7,4	7,1	6,7
42,0									9,2	8,1	7,0	6,9	6,7	6,2
44,0										7,8	6,7	6,4	6,3	5,8
46,0										7,5	6,4	5,9	5,9	5,4
48,0											6,1	5,6	5,5	5,1
50,0											5,9	5,3	5,1	4,8
54,0												4,8	4,5	4,1
58,0													3,7	3,6
62,0														2,9

200-tons hydraulische weg-/terreinkraan

Demag AC 200-1

Heftabel vaste jib

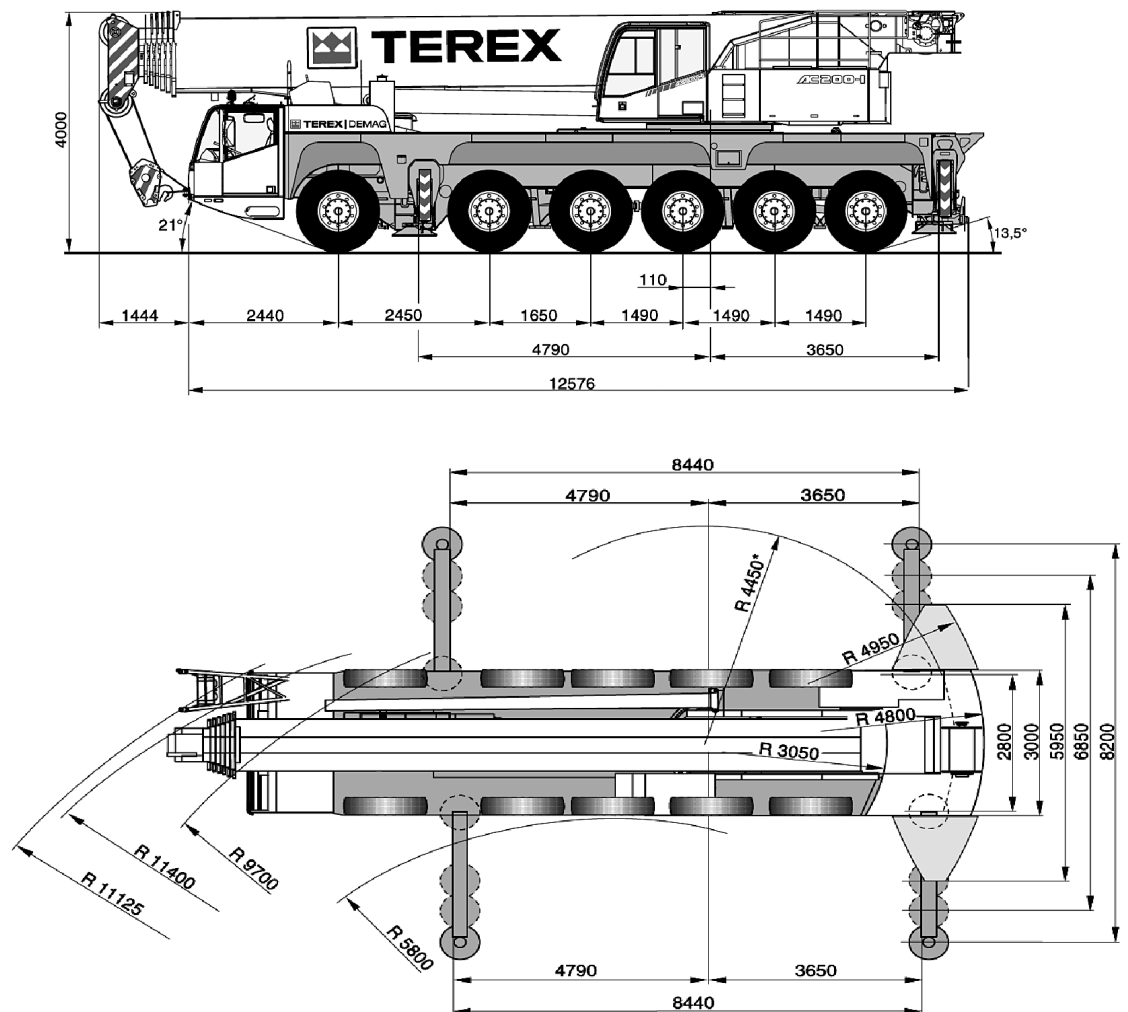
Hoofdgiek lengte 33,6m												
Jib lengte	9,0 m			17,0 m			25,0 m			33,0 m		
Vlucht	0°	20°	40°	0°	20°	40°	0°	20°	40°	0°	20°	40°
8,0	19,1			10,5								
10,0	17,2	13,3		10,2			8,5					
12,0	15,3	12,5	9,5	9,8			8,2			6,2		
14,0	13,8	11,7	9,1	9,4	7,9		7,8			5,8		
16,0	12,3	11,0	8,8	8,9	7,5		7,4			5,5		
18,0	11,2	10,3	8,5	8,5	7,2		7,0	6,2		5,2		
20,0	10,3	9,6	8,3	8,1	6,9	6,1	6,5	5,8		4,9	4,5	
22,0	9,4	9,0	8,0	7,6	6,6	5,9	6,1	5,5	5,1	4,6	4,3	
24,0	8,6	8,3	7,8	7,3	6,2	5,7	5,6	5,2	4,8	4,4	4,0	3,8
26,0	8,0	7,7	7,5	6,7	5,9	5,5	5,3	4,8	4,6	4,1	3,8	3,6
28,0	7,5	7,3	7,2	6,3	5,6	5,2	4,9	4,5	4,3	3,8	3,6	3,4
30,0	7,0	6,8	6,8	5,8	5,4	5,0	4,6	4,2	4,1	3,6	3,4	3,3
32,0	6,5	6,4	6,4	5,5	5,1	4,9	4,3	4,0	3,8	3,4	3,2	3,1
34,0	6,1	6,0		5,2	4,8	4,7	4,0	3,8	3,7	3,2	3,0	2,9
36,0	5,8	5,7		4,9	4,6	4,5	3,7	3,6	3,5	2,9	2,8	2,7
38,0	5,5	5,4		4,5	4,4	4,4	3,6	3,4	3,3	2,7	2,7	2,6
40,0				4,3	4,2	4,2	3,4	3,2	3,2	2,5	2,5	2,5
42,0				4,1	4,1		3,2	3,1	3,0	2,3	2,3	2,3
44,0				3,9	3,9		3,0	2,9	2,9	2,2	2,2	2,2
46,0				3,7	3,7		2,8	2,8	2,8	2,1	2,0	2,0
48,0							2,7	2,6		2,0	1,9	1,9
50,0							2,6	2,5		1,8	1,8	1,8
54,0							2,4	2,4		1,6	1,6	1,6
58,0										1,5	1,5	

Hoofdgiek lengte 50,6 m												
Jib lengte	9,0 m			17,0 m			25,0 m			33,0 m		
Vlucht	0°	20°	40°	0°	20°	40°	0°	20°	40°	0°	20°	40°
8,0												
10,0												
12,0	15,2											
14,0	14,0			8,1								
16,0	13,0	11,4		7,9			6,4					
18,0	12,1	10,8	8,7	7,7			6,3			4,3		
20,0	11,3	10,2	8,6	7,5	6,6		6,1			4,3		
22,0	10,5	9,7	8,4	7,2	6,4		5,0	5,3		4,2		
24,0	9,7	9,2	8,2	7,0	6,2	5,6	5,6	5,1		4,0	3,7	
26,0	8,9	8,7	8,1	6,8	6,0	5,5	5,4	4,9	4,6	3,8	3,6	
28,0	8,3	8,3	7,9	6,6	5,8	5,4	5,2	4,7	4,4	3,7	3,4	3,3
30,0	7,8	7,8	7,7	6,4	5,7	5,3	5,0	4,5	4,3	3,5	3,3	3,1
32,0	7,3	7,3	7,3	6,1	5,5	5,0	4,7	4,3	4,1	3,4	3,2	3,0
34,0	6,8	6,8	6,8	5,8	5,3	5,0	4,5	4,2	3,9	3,3	3,0	2,9
36,0	6,3	6,4	6,4	5,5	5,2	4,8	4,3	4,0	3,8	3,1	2,9	2,8
38,0	5,9	5,9	6,0	5,2	5,0	4,7	4,2	3,8	3,6	3,0	2,8	2,7
40,0	5,6	5,6	5,6	4,9	4,8	4,6	4,0	3,6	3,5	2,8	2,7	2,6
42,0	5,2	5,2	5,3	4,6	4,6	4,5	3,8	3,5	3,3	2,8	2,6	2,5
44,0	4,9	4,9	5,0	4,4	4,4	4,3	3,6	3,4	3,2	2,6	2,5	2,4
46,0	4,6	4,6	4,7	4,2	4,2	4,2	3,4	3,2	3,1	2,5	2,4	2,3
48,0	1,3	4,3		3,9	4,0	4,0	3,3	3,1	3,0	2,4	2,3	2,2
50,0	4,1	4,1		3,7	3,8	3,8	3,1	3,0	2,9	2,2	2,2	2,1
54,0	3,7	3,7		3,3	3,3	3,4	2,7	2,7	2,7	2,0	2,0	2,0
58,0				2,9	3,0		2,4	2,4	2,4	1,8	1,8	1,8
62,0				2,6	2,6		2,1	2,1	2,1	1,6	1,6	1,6
66,0							1,9	1,9		1,4	1,4	1,4
70,0							1,6	1,6		1,2	1,2	
74,0										1,0	1,0	

200-tons hydraulische weg-/terreinkraan

Demag AC 200-1

Hoofdgieklengte 67,0 m (* 63,4 mtr)												
Jiblength	9,0 m			17,0 m			25,0 m			33,0 m		
Vlucht	0°	20°	40°	0°	20°	40°	0°	20°	40°	0°	20°	40°
18,0	7,9			5,2								
20,0	7,9			5,2			3,6					
22,0	7,9	7,9		5,2			3,6			2,2		
24,0	7,8	7,8	7,8	5,2			3,6			2,2		
26,0	7,8	7,7	7,8	5,2	5,1		3,6			2,2		
28,0	7,7	7,5	7,6	5,2	5,1		3,6	3,5		2,2	2,7*	
30,0	7,3	7,3	7,3	5,1	5,0	4,8	3,6	3,5		2,2	2,7*	
32,0	7,0	7,0	7,0	5,1	4,9	4,8	3,6	3,5	3,5	2,2	2,7*	
34,0	6,6	6,6	6,7	5,0	4,9	4,7	3,6	3,5	3,5	2,2	2,7*	2,6*
36,0	6,3	6,3	6,3	4,9	4,8	4,6	3,5	3,5	3,5	2,2	2,6*	2,6*
38,0	6,0	6,0	6,0	4,8	4,7	4,6	3,5	3,5	3,4	2,2	2,6*	2,6*
40,0	5,6	5,6	5,7	4,7	4,5	4,5	3,5	3,4	3,3	2,2	2,5*	2,5*
42,0	5,3	5,3	5,4	4,6	4,4	4,4	3,4	3,3	3,3	2,1	2,5*	2,4*
44,0	5,0	5,0	5,1	4,4	4,3	4,3	3,4	3,2	3,2	2,1	2,4*	2,3*
46,0	4,6	4,7	4,8	4,2	4,2	4,2	3,4	3,2	3,1	2,1	2,3*	2,3*
48,0	4,3	4,4	4,5	3,9	4,0	4,1	3,3	3,1	3,0	2,1	2,2*	2,2*
50,0	4,0	4,1	4,1	3,7	3,8	3,9	3,1	3,0	2,9	2,1	2,2*	2,2*
54,0	3,5	3,5	3,6	3,2	3,4	3,5	2,8	2,7	2,8	2,0	2,0*	2,0*
58,0	3,0	3,0	3,1	2,8	2,9	3,0	2,4	2,5	2,5	1,8	1,9*	1,9*
62,0	2,5	2,5	2,5	2,4	2,5	2,6	2,1	2,2	2,2	1,6	1,8*	1,8*
66,0	2,0	2,1		2,0	2,1	2,2	1,8	1,9	2,0	1,4	1,6*	1,7*
70,0	1,4	1,5		1,6	1,7	1,8	1,4	1,6	1,6	1,2	1,4*	1,5*
74,0				1,1	1,3		1,1	1,2	1,3		1,2*	1,2*



200-tons hydraulische weg-/terreinkraan

Demag AC 200-1

