

60-tons hydraulische weg-/terreinkraan

Faun ATF 60-4

Algemene gegevens

Eigen gewicht

48 ton

Min. doorrijhoogte

3,51 m

Breedte

2,66 m

Draaicirkel ballast

3,45 m

Afstempelbreedte

6,27 m (4,64 m)

Afstempellengte

7,80 m

Stempelschotten

2,40 x 0,99 m

Hijslast enkele draad

4,50 ton

Aandrijving

8 x 6

Besturing

8 wielen

Uitgerust met camera-/monitorsysteem

Last in tonnen volgens ISO DIN.

De aangegeven waarden dienen met het gewicht van hijsblokken en hijsgereedschap verminderd te worden

Werken toegestaan t/m windkracht 7.

Gewichten hijsblokken

6 ton balgewicht 150 kg.
12,5 ton 1-schijfs 170 kg.
32,0 ton 3-schijfs 300 kg.



Heftabel hoofdgiek 75% van de kieplast 360° draaibaar

giek lengte (m)	10,4		14,1		17,8		25,3		32,7		36,5		40,2	
Vlucht	last	hijs	last	hijs	last	hijs	last	hijs	last	hijs	last	hijs	last	hijs
2,5	60,0	10,7												
3,0	50,0	10,4	30,0	14,5										
4,0	41,0	9,8	30,0	14,1	29,0	18,1								
5,0	34,3	8,9	30,0	13,5	26,2	17,7	17,0	25,7						
6,0	29,8	7,8	29,0	12,9	22,6	17,2	17,0	25,3	13,0	33,1				
7,0	25,3	6,2	24,5	12,1	20,0	16,6	15,8	25,0	13,0	32,8				
8,0	16,9	3,1	21,1	11,1	20,0	16,0	14,5	24,5	13,0	32,5	9,0	36,4	7,0	40,3
9,0			17,4	9,9	17,7	15,2	13,3	24,1	12,0	32,1	8,8	36,1	7,0	40,0
10,0			14,5	8,4	14,8	14,3	13,0	23,5	11,0	31,7	8,5	35,8	7,0	39,7
12,0					12,2	12,1	12,0	22,3	9,2	30,8	8,1	35,0	7,0	39,0
14,0					9,5	8,6	9,3	20,8	7,8	29,8	7,6	34,1	6,5	38,2
16,0							7,7	18,9	6,7	28,5	6,5	33,0	6,1	37,2
18,0							6,6	16,6	5,5	27,1	5,6	31,8	5,3	36,1
20,0							5,5	13,4	4,5	25,4	4,6	30,3	4,6	34,9
22,0							4,6	8,5	4,0	23,3	3,8	28,7	4,0	33,5
24,0									3,6	20,9	3,1	26,7	3,3	31,8
26,0									3,2	17,8	2,5	24,5	2,7	30,0
28,0									2,9	13,8	2,0	21,8	2,2	27,9
30,0									2,5	6,6	1,6	18,4	1,8	25,4
32,0											1,3	13,9	1,5	22,4
34,0											1,0	5,4	1,2	18,7
36,0													0,9	13,7

60-tons hydraulische weg-/terreinkraan

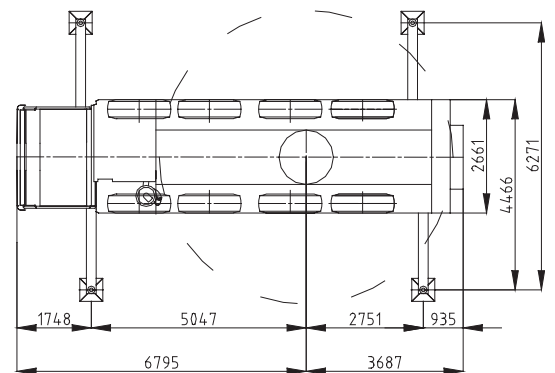
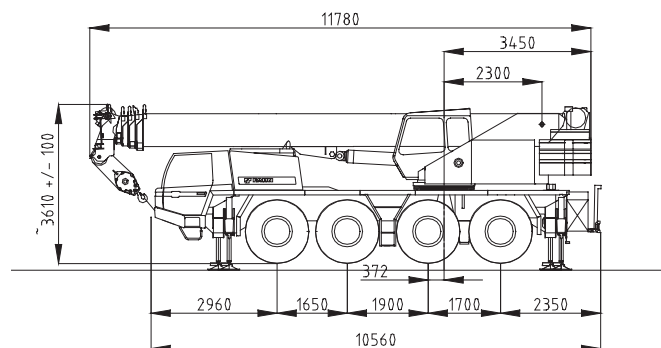
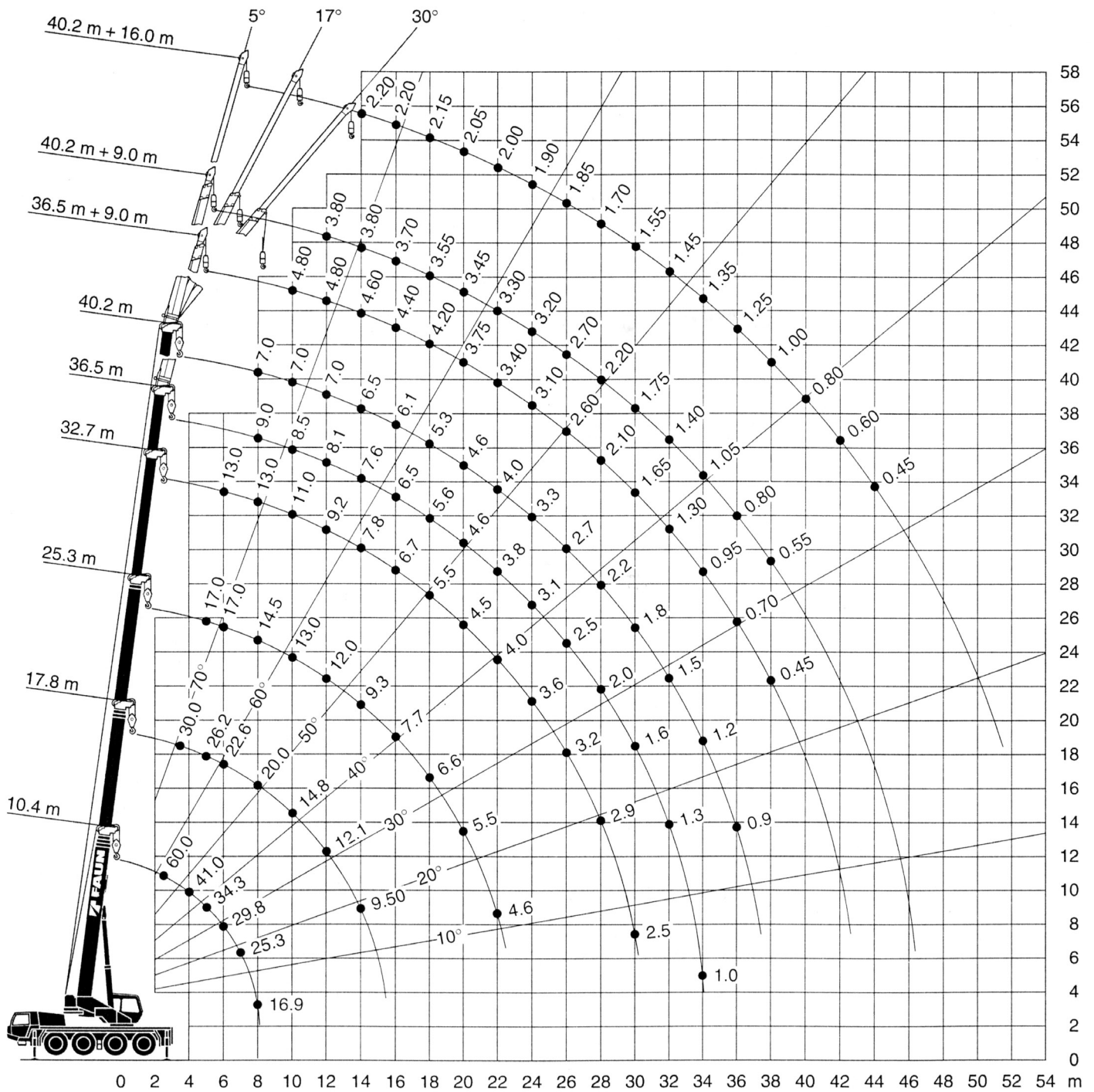
Faun ATF 60-4

Heftabel hoofdgiek + 9,00 m en 16,0 m klapjib

giek lengte	36,5 m + 9,0 m			40,2 m + 9,0 m			40,2 m + 16,0 m		
	hoek jib								
vlucht (m)	5°	17°	30°	5°	17°	30°	5°	17°	30°
	last	last	last	last	last	last	last	last	last
10,0	4,80			3,80					
12,0	4,80	4,00	3,00	3,80	3,40		2,20		
14,0	4,60	3,75	2,85	3,80	3,40	2,80	2,20	1,80	
16,0	4,40	3,45	2,65	3,70	3,25	2,70	2,20	1,80	1,30
18,0	4,20	3,15	2,50	3,55	3,10	2,55	2,15	1,75	1,30
20,0	3,75	2,90	2,35	3,45	3,00	2,45	2,05	1,65	1,25
22,0	3,40	2,70	2,25	3,30	2,85	2,35	2,00	1,60	1,25
24,0	3,10	2,55	2,15	3,20	2,70	2,25	1,90	1,50	1,20
26,0	2,60	2,40	2,05	2,70	2,55	2,15	1,85	1,45	1,15
28,0	2,10	2,25	1,95	2,20	2,35	2,05	1,70	1,35	1,15
30,0	1,65	1,80	1,90	1,75	1,90	1,95	1,55	1,30	1,10
32,0	1,30	1,40	1,50	1,40	1,50	1,60	1,45	1,25	1,05
34,0	0,95	1,05	1,15	1,05	1,15	1,25	1,35	1,15	1,00
36,0	0,70	0,80	0,80	0,80	0,90	0,95	1,25	1,10	1,00
38,0	0,45	0,50	0,50	0,50	0,60	0,65	1,00	1,05	0,95
40,0					0,40	0,40	0,80	0,90	0,90
42,0							0,60	0,70	0,80
44,0							0,45	0,50	0,60
46,0									0,40

60-tons hydraulische weg-/terreinkraan

Faun ATF 60-4



60-tons hydraulische weg-/terreinkraan

Faun ATF 60-4

