

100-tons hydraulische rupskraan

Liebherr LR 1100

Algemene gegevens

Eigen gewicht
109 ton

Min. doorrijhoogte
3,53 m

Breedte uitgeschoven
5,05 m

Breedte ingeschoven
3,50 m

Lengte onderwagen
6,45 m

Draaicirkel ballast
4,70 m

Hijslast enkele draad
12 ton

Rupsplaatbreedte
0,90 m

Aantal hijslieren
2

Gronddruk
1,14 kg/cm²

Uitgerust met camera-/
monitorsysteem

Last in tonnen volgens
ISO DIN.

De aangegeven waarden
dienen met het gewicht
van hijsblokken en hijs-
gereedschap verminderd
te worden
Werken toegestaan t/m
windkracht 7.

Gewichten hijsblokken
12.5 ton balgewicht 800 kg.
40.0 ton 1-schijfs 1100 kg.

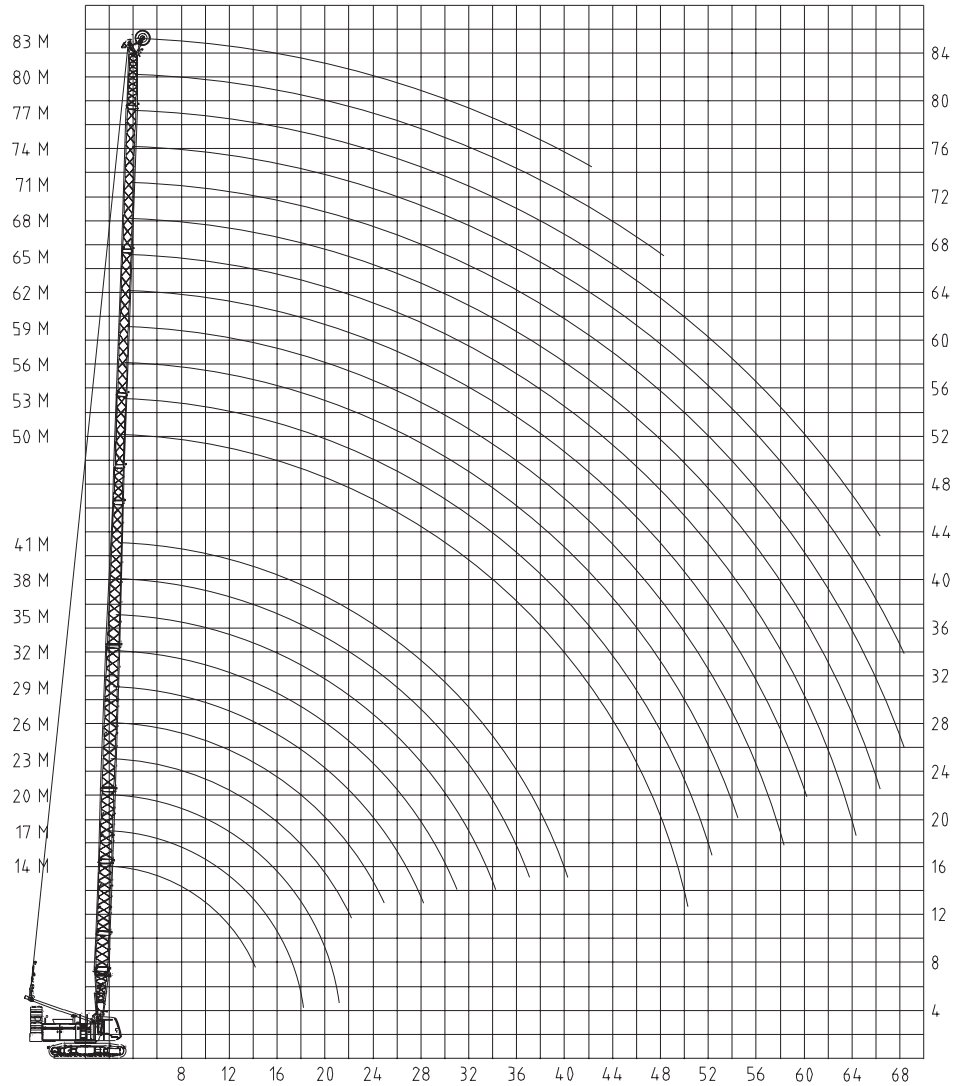


Heftabel hoofdgiek 75% van de kieplast 360° draaibaar Rupsen volledig uitgeschoven

giek- lengte (m)	14	17	20	23	26	29	32	35	38	41	50	53	56	59	62	65	68	71	74	77	80	83		
vlucht (m)																								
4,0	103,7	101,1	94,1	88,0	78,0																			
6,0	65,8	62,6	59,7	57,0	54,6	52,3	50,2	48,2	46,4	42,7	26,6	22,7	18,6	16,2	13,2									
8,0	46,8	45,0	43,4	41,8	40,4	39,0	38,0	36,5	35,3	34,2	24,5	21,0	17,1	15,0	12,2	9,8	8,7	7,4	6,1	5,2	4,5	3,8	3,3	
10,0	34,1	34,2	33,9	32,8	31,8	30,8	30,0	29,2	28,3	27,5	22,3	19,3	15,7	13,8	10,2	9,2	7,9	6,8	5,6	4,8	4,1	3,6		
12,0	26,6	26,7	26,7	26,7	26,1	25,4	25,0	24,1	23,4	22,8	20,6	17,7	14,5	12,8	9,4	8,5	7,1	6,1	5,1	4,4	3,8	3,3		
14,0	21,6	21,7	21,7	21,7	21,6	21,4	20,4	19,9	19,3	18,8	16,4	13,5	10,7	9,8	8,6	7,8	6,5	5,6	4,7	4,1	3,5	3,0		
16,0		18,1	18,1	18,1	18,0	18,0	20,9	17,6	17,1	16,7	16,4	15,2	12,5	9,8	8,0	7,3	6,0	5,2	4,3	3,8	3,2	2,8		
18,0		12,1	15,5	15,4	15,4	15,3	18,0	15,2	15,0	14,6	14,4	14,1	10,5	9,1	7,4	6,7	5,5	4,8	4,0	3,5	2,9	2,6		
20,0			13,3	13,3	13,3	13,2	15,3	13,1	13,0	12,8	12,8	12,6	9,6	8,5	7,0	6,3	5,1	4,5	3,6	3,2	2,7	2,4		
22,0				11,7	11,6	11,6	13,2	11,5	11,4	11,3	11,6	11,3	9,0	7,9	6,4	5,9	4,8	4,2	3,4	3,0	2,5	2,2		
24,0					10,3	10,2	11,6	10,2	10,1	9,9	10,4	10,2	8,5	7,4	6,0	5,5	4,5	3,9	3,2	2,8	2,3	2,0		
26,0					9,1	9,1	10,3	9,0	8,9	8,8	9,4	9,3	8,2	7,1	5,7	5,2	4,2	3,7	3,0	2,6	2,1	1,9		
28,0						8,1	9,1	8,1	8,0	7,8	8,4	8,3	7,9	6,9	5,4	4,9	4,0	3,5	2,8	2,4	2,0	1,7		
30,0							8,2	7,2	7,1	7,0	7,6	7,5	7,5	6,7	5,2	4,7	3,7	3,3	2,6	2,3	1,8	1,6		
32,0							7,3	6,5	6,4	6,3	6,9	6,8	6,8	6,3	5,0	4,4	3,5	3,0	2,4	2,1	1,7	1,5		
34,0							6,6	5,9	5,8	5,7	6,2	6,2	6,2	5,9	4,7	4,2	3,3	2,9	2,2	2,0	1,6	1,4		
36,0									5,2	5,1	5,7	5,6	5,6	5,5	4,5	4,0	3,1	2,7	2,1	1,8	1,4	1,2		
38,0									4,7	4,6	5,2	5,1	5,1	5,1	4,3	3,9	3,0	2,6	2,0	1,7	1,3	1,1		
40,0										4,1	4,8	4,7	4,7	4,6	4,2	3,7	2,8	2,4	1,9	1,6	1,2	1,1		
42,0											4,4	4,3	4,3	4,2	3,9	3,6	2,7	2,3	1,8	1,5	1,1	1,1		
44,0											4,0	3,9	3,9	3,9	3,7	3,4	2,6	2,2	1,7	1,4	1,1			
46,0											3,7	3,6	3,6	3,5	3,5	3,2	2,5	2,2	1,6	1,3	1,0			
48,0											3,4	3,3	3,3	3,2	3,3	3,1	2,5	2,1	1,5	1,3	1,0			
50,0												3,0	3,0	3,0	3,0	2,9	2,4	2,0	1,5	1,2				
52,0												2,8	2,7	2,7	2,7	2,7	2,3	2,0	1,5	1,2				
54,0													2,4	2,4	2,4	2,4	2,2	2,0	1,4	1,1				
56,0														2,2	2,2	2,2	2,1	1,9	1,4	1,1				
58,0														2,0	2,0	2,0	1,9	1,8	1,3	1,1				
60,0															1,9	1,8	1,8	1,7	1,3	1,1				
62,0																1,6	1,6	1,5	1,2	1,1				
64,0																	1,5	1,4	1,3	1,1	1,1			
66,0																		1,3	1,2	1,1	1,1			
68,0																			1,0	1,0				

100-tons hydraulische rupskraan

Liebherr LR 1100



Heftabel hoofdgiek met beweegbare jib

Hoofdgiek 17 meter																											
jib (m)	14 m jib				20 m jib				26 m jib				32 m jib				38 m jib				44 m jib						
vlucht (m)	88°	83°	75°	65°	88°	83°	75°	65°	88°	83°	75°	65°	88°	83°	75°	65°	88°	83°	75°	65°	88°	83°	75°	65°			
6,0	47,3																										
8,0	39,8				33,7																						
10,0	32,2	31,1			30,3	28,4			21,5				16,0														
12,0	27,0	26,0			25,6	24,7			19,3	20,5			15,2				11,2				8,4						
14,0	23,2	22,3	21,1		22,1	21,3			17,1	18,8			14,5	14,9			10,7				8,1						
16,0	17,0	19,5	18,5		19,4	18,7	17,6		15,5	16,9			13,7	14,3			10,3	10,5			7,7						
18,0			16,0	15,1	17,3	16,6	15,6		13,8	15,2	15,0		13,1	13,6			9,9	10,1			7,4	7,6					
20,0			14,0	13,2	15,2	14,8	14,0		12,5	13,7	13,4		12,2	12,9	12,5		9,5	9,7			7,0	7,2					
22,0				11,7	10,6	13,1	12,4	11,6	11,2	12,4	12,2		11,5	12,1	11,6		9,2	9,4			6,8	6,9					
24,0						11,1	10,4	10,2	11,3	11,1			10,9	11,3	10,6		8,8	9,1	9,2		6,6	6,7					
26,0							10,0	9,4	9,3	10,4	10,0	9,3	10,2	10,4	9,7		8,5	8,9	9,0		6,4	6,5	6,6				
28,0								8,5	7,1	9,3	9,1	8,4	9,7	9,5	8,9	8,2	8,3	8,7	8,6		6,3	6,4	6,5				
30,0											8,3	7,7	8,8	8,7	8,2	7,5	7,9	8,4	7,9		6,2	6,3	6,4				
32,0												7,0	7,5	8,0	7,5	6,9	7,7	7,8	7,3	6,7	6,1	6,2	6,3				
34,0															6,5		7,3	6,9	6,3	7,4	6,2	6,0	6,1	6,2			
36,0																		6,4	5,9	6,6	6,7	6,2	5,7	5,9	6,1	6,0	5,4
38,0																			5,4	5,7	6,2	5,8	5,3	5,8	6,0	5,6	5,1
40,0																				5,0	5,7	5,4	4,9	5,5	5,6	5,2	4,7
42,0																					5,0	4,5	4,9	5,2	4,8	4,3	
44,0																						4,2	4,4	4,8	4,5	4,0	
46,0																							3,9	4,5	4,2	3,7	
48,0																									3,9	3,5	
50,0																											3,2

100-tons hydraulische rupskraan

Liebherr LR 1100

Heftabel hoofdgiek met beweegbare jib

Hoofdgiek 23 meter																										
jib (m)	14 m jib				20 m jib				26 m jib				32 m jib				38 m jib				44 m jib					
vlucht (m)	88°	83°	75°	65°	88°	83°	75°	65°	88°	83°	75°	65°	88°	83°	75°	65°	88°	83°	75°	65°	88°	83°	75°	65°		
6,0	42,1																									
8,0	37,1				29,8																					
10,0	30,3	28,8			27,0				19,7				14,5													
12,0	25,6	24,3			24,2	23,1			18,1				14,0				10,4					7,8				
14,0	22,1	21,0	18,9		21,0	20,0			16,4	18,1			13,3	13,5			10,0					7,6				
16,0	18,8	18,4	17,0		18,5	17,6			15,1	16,5			12,7	13,2			9,6	9,7				7,3				
18,0		16,5	15,1		16,6	15,7	14,4		13,6	15,0			12,2	12,7			9,2	9,5				7,0	7,1			
20,0			13,6	12,0	14,9	14,1	12,9		12,5	13,5	12,4		11,5	12,3			8,9	9,2				6,7	6,9			
22,0				11,0	12,7	12,8	11,7		11,3	12,3	11,2		11,0	11,7	10,7		8,8	8,9				6,4	6,7			
24,0					9,8		11,5	10,7	9,6	10,4	11,2	10,2		10,4	10,7	9,7		8,4	8,7	8,6		6,2	6,4			
26,0								9,7	8,7	9,5	10,4	9,4		9,5	9,9	8,9		8,2	8,5	8,5		6,1	6,3			
28,0									7,9	7,4	9,5	8,7	7,7	8,8	9,1	8,2		7,9	8,4	7,8		6,0	6,2	6,2		
30,0									7,2		7,7	8,0	7,1	8,2	8,5	7,6	6,5	7,5	8,1	7,3		5,9	6,1	6,1		
32,0												7,3	6,5	7,5	7,8	7,1	6,2	7,1	7,5	6,7		5,8	6,0	6,0		
34,0													6,0	6,4	7,2	6,6	5,8	6,8	7,0	6,3	5,4	5,7	5,9	5,9		
36,0													5,5		6,7	6,1	5,4	6,3	6,6	5,9	5,0	5,6	5,8	5,5		
38,0																5,6	5,0	5,8	6,1	5,5	4,7	5,5	5,8	5,1	4,3	
40,0																		4,6		5,6	5,1	4,4	5,3	5,4	4,8	4,0
42,0																				4,7	4,1	4,9	5,1	4,5	3,8	
44,0																				4,4	3,8	4,5	4,7	4,2	3,5	
46,0																					3,5		4,4	3,9	3,3	
48,0																						3,3		3,7	3,1	
50,0																								3,4	2,9	
52,0																									2,7	
54,0																									2,5	

Hoofdgiek 29 meter																										
jib (m)	14 m jib				20 m jib				26 m jib				32 m jib				38 m jib				44 m jib					
vlucht (m)	88°	83°	75°	65°	88°	83°	75°	65°	88°	83°	75°	65°	88°	83°	75°	65°	88°	83°	75°	65°	88°	83°	75°	65°		
6,0	33,8																									
8,0	30,9				25,1																					
10,0	27,6	26,5			22,9				17,6				13,0													
12,0	24,2	22,6			20,9	21,5			16,4				12,5				9,6					7,2				
14,0	21,0	19,6			19,1	18,7			15,2	16,7			12,0				9,2					7,1				
16,0	18,6	17,3	15,5		17,7	16,5			14,2	15,6			11,5	12,0			8,8					6,8				
18,0		15,5	13,8		15,5	14,7	12,8		13,0	14,1			11,1	11,7			8,5	8,8				6,5				
20,0			12,4		13,8	13,3	11,8		12,1	12,7			10,5	11,3			8,3	8,6				6,3	6,5			
22,0				11,2	12,4	12,1	10,7		11,0	11,6	10,2		9,8	10,9			8,0	8,3				6,0	6,3			
24,0					8,8		11,1	9,8		10,1	10,6	9,3		9,3	10,1	8,8		7,8	8,1			5,9	6,1			
26,0					8,1			9,0	7,5	9,3	9,8	8,6		8,6	9,3	8,1		7,6	8,0	7,7		5,7	5,9			
28,0						7,4			8,3	7,0	8,6	9,0	7,9		7,9	8,6	7,5		7,4	7,9	7,1		5,6	5,8	5,8	
30,0									6,5		8,4	7,3	6,1		7,5	8,0	6,9		6,9	7,6	6,5		5,6	5,7	5,8	
32,0									6,0			6,8	5,7		7,1	7,4	6,4		6,5	7,1	6,1		5,4	5,7	5,7	
34,0									5,5			6,4	5,3		5,5	6,9	6,0	4,9		6,1	6,6	5,6		5,2	5,6	5,3
36,0													4,9		6,5	5,6	4,6		5,8	6,2	5,3	4,1	5,1	5,5	4,9	
38,0													4,6			5,2	4,2	5,5	5,8	4,9	3,9		4,9	5,4	4,6	
40,0															4,9	4,0	4,0	5,4	4,6	3,6		4,7	5,1	4,3	3,3	
42,0																3,7		5,1	4,3	3,4		4,5	4,8	4,0	3,0	
44,0																	3,5			4,1	3,2	4,3	4,5	3,7	2,8	
46,0																				3,8	3,0		4,2	3,5	2,6	
48,0																					2,8		4,0	3,3	2,4	
50,0																						2,6		3,1	2,3	
52,0																								2,9	2,1	
54,0																									2,0	
56,0																									1,8	

100-tons hydraulische rupskraan

Liebherr LR 1100

Heftabel hoofdgiek met beweegbare jib

Hoofdgiek 35 meter																								
jib (m)	14 m jib				20 m jib				26 m jib				32 m jib				38 m jib				44 m jib			
vlucht (m)	88°	83°	75°	65°	88°	83°	75°	65°	88°	83°	75°	65°	88°	83°	75°	65°	88°	83°	75°	65°	88°	83°	75°	65°
6,0	24,9																							
8,0	23,1				19,0																			
10,0	20,7	22,6			17,3				14,4				11,1											
12,0	18,7	21,1			15,9	17,3			13,5				10,7				8,4							
14,0	17,8	18,3			14,7	16,5			12,5	13,6			10,1				8,1					6,3		
16,0	15,5	16,2			13,7	15,3			11,8	13,0			9,5	10,3			7,8					6,1		
18,0		14,5	12,5		12,3	13,8			10,9	12,2			9,0	9,9			7,5	7,8				5,9		
20,0		10,1	11,3		11,2	12,5	10,7		10,3	11,4			8,5	9,3			7,2	7,6				5,7	5,9	
22,0			10,2		10,1	11,4	9,7		9,3	10,7	9,0		7,9	8,9			6,9	7,4				5,5	5,7	
24,0			9,4			10,4	8,9		8,4	10,0	8,4		7,5	8,5			6,5	7,1				5,3	5,6	
26,0				7,0			8,2		7,8	9,2	7,7		7,0	8,1	7,3		6,2	6,9				5,1	5,4	
28,0				6,4			7,5	5,8	7,4	8,5	7,1		6,5	7,8	6,7		6,0	6,7	6,3			5,0	5,3	
30,0				5,9			7,0	5,5	7,0	8,5	6,6		6,1	7,5	6,2		5,6	6,5	5,9			4,9	5,2	5,2
32,0								5,1			6,2	4,7	5,8	7,0	5,8		5,2	6,3	5,4			4,7	5,1	5,0
34,0								4,8			5,8	4,4	5,5	6,5	5,4		5,0	6,1	5,0			4,4	5,1	4,6
36,0								4,4			5,4	4,1		6,1	5,0	3,7	4,7	5,8	4,7			4,1	5,0	4,3
38,0													3,8			4,7	3,5	4,5	5,4	4,4		3,9	4,8	4,0
40,0													3,6			4,4	3,2	3,6	5,1	4,1	2,9	3,7	4,7	3,7
42,0													3,3			4,1	3,0		4,8	3,8	2,7	3,5	4,4	3,5
44,0																	2,8		3,6	2,5	3,3	4,2	3,2	2,2
46,0																	2,6		3,3	2,3	3,1	3,9	3,0	2,0
48,0																	2,4		3,1	2,1		3,7	2,8	1,8
50,0																				2,0			2,6	1,7
52,0																				1,8			2,5	1,6
54,0																				1,7			2,3	1,4
56,0																								1,3
58,0																								1,1

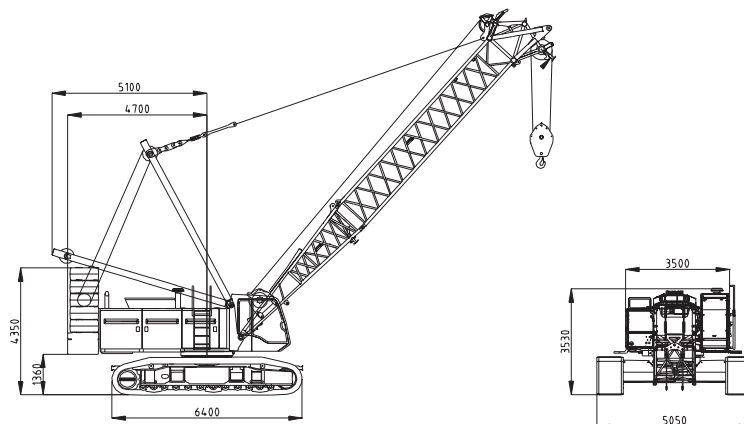
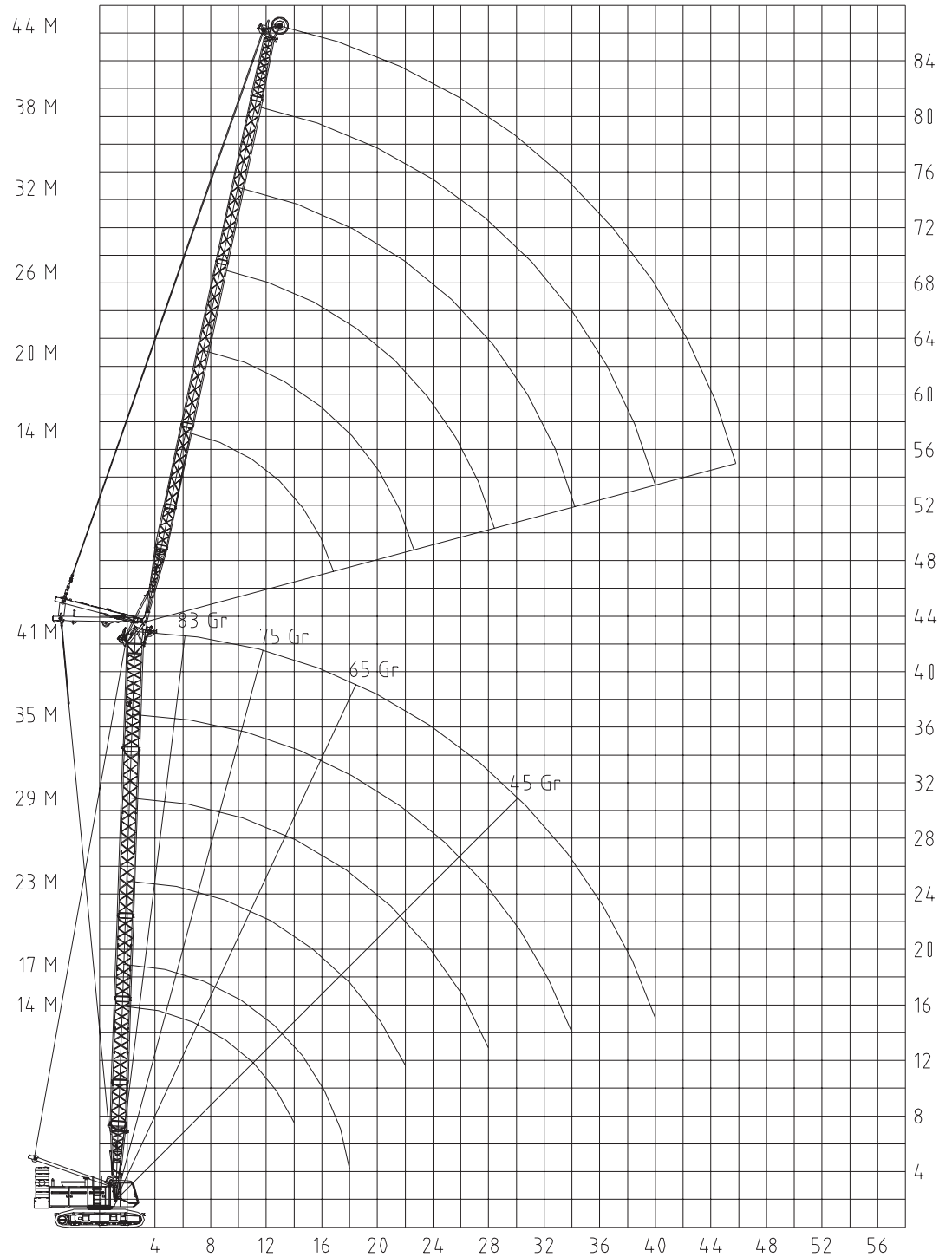
Hoofdgiek 41 meter																										
jib (m)	14 m jib				20 m jib				26 m jib				32 m jib				38 m jib				44 m jib					
vlucht (m)	88°	83°	75°	65°	88°	83°	75°	65°	88°	83°	75°	65°	88°	83°	75°	65°	88°	83°	75°	65°	88°	83°	75°	65°		
8,0	18,3				14,8																					
10,0	16,5				13,8				11,5				9,3													
12,0	14,8	16,7			12,7				10,7				9,1				7,3									
14,0	13,3	15,3			11,8	12,8			10,0				8,6				7,1					5,6				
16,0	12,5	14,0			10,8	11,8			9,6	10,1			8,1				6,8					5,4				
18,0		13,2			10,1	11,0			8,9	9,4			7,6	8,0			6,5	6,6				5,2				
20,0		12,3	10,1		9,4	10,3			8,4	8,9			7,2	7,6			6,1	6,4				5,0	5,1			
22,0			9,2		8,7	9,8	8,7		7,7	8,3			6,8	7,2			5,9	6,1				4,8	5,0			
24,0			8,4		9,4	7,9			7,1	7,9	7,5		6,5	6,8			5,6	5,8				4,6	4,8			
26,0			7,7		8,9	7,3			6,7	7,7	6,9		6,0	6,5	6,1		5,3	5,6				4,4	4,6			
28,0				5,3		6,7			6,4	7,5	6,3		5,7	6,3	5,9		5,1	5,4				4,3	4,5			
30,0				4,9		6,2			7,2	5,9			5,3	6,2	5,4		4,8	5,2	5,0			4,1	4,4			
2,0				4,5		5,8	4,2		6,9	5,4			5,1	6,0	5,0		4,5	5,1	4,7			4,0	4,2	3,9		
34,0							3,8			5,1			4,8	5,8	4,7		4,3	5,0	4,3			3,7	4,1	3,9		
36,0							3,6			4,7	3,2		5,6	4,4			4,1	4,8	4,0			3,5	4,0	3,7		
38,0							3,3			4,4	3,0		3,8	4,1	2,6		3,9	4,7	3,8			3,3	3,9	3,4		
40,0																2,8		3,8	2,4	3,7	4,5	3,5		3,1	3,8	3,2
42,0																2,6		3,6	2,2		4,3	3,3	1,9	3,0	3,7	2,9
44,0																2,4			2,1		3,3	3,0	1,8	2,8	3,6	2,7
46,0																			1,9		2,8	1,6	2,3	3,4	2,5	1,3
48,0																			1,7		2,7	1,5		3,3	2,3	1,1
50,0																			1,6		2,6	1,3			2,2	1,0
52,0																						1,2			2,0	
54,0																						1,1			1,9	

* Deze tabellen zijn niet compleet. Tussengeschikte en/of langere giek lengtes op aanvraag

100-tons hydraulische rupskraan

Liebherr LR 1100

Haakhoogte met
beweegbare jib



100-tons hydraulische rupskraan

Liebherr LR 1100

