

Trekker/bakwagen met 45 ton-meter laadkraan

Ginaf X 3233 S

Algemene gegevens

Eigen gewicht
23 ton

Min. doorijhoogte
3.95 m

Breedte
2,55 m

Afstempelbreedte voor
6.72 m (4.41 m)

Afstempelbreedte achter
5.95 m (4.41 m)

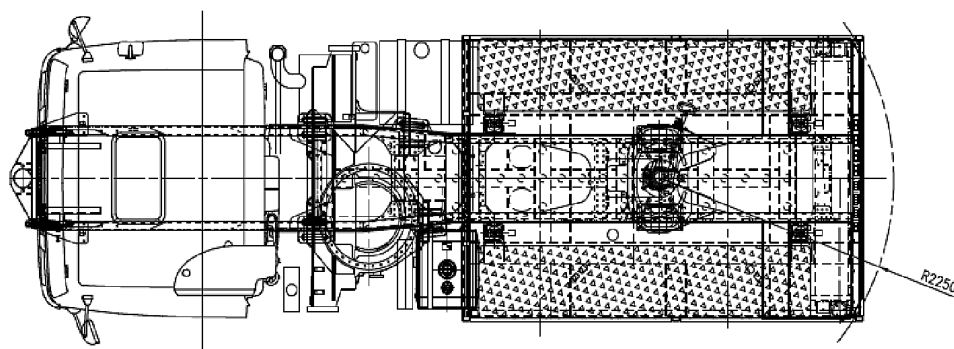
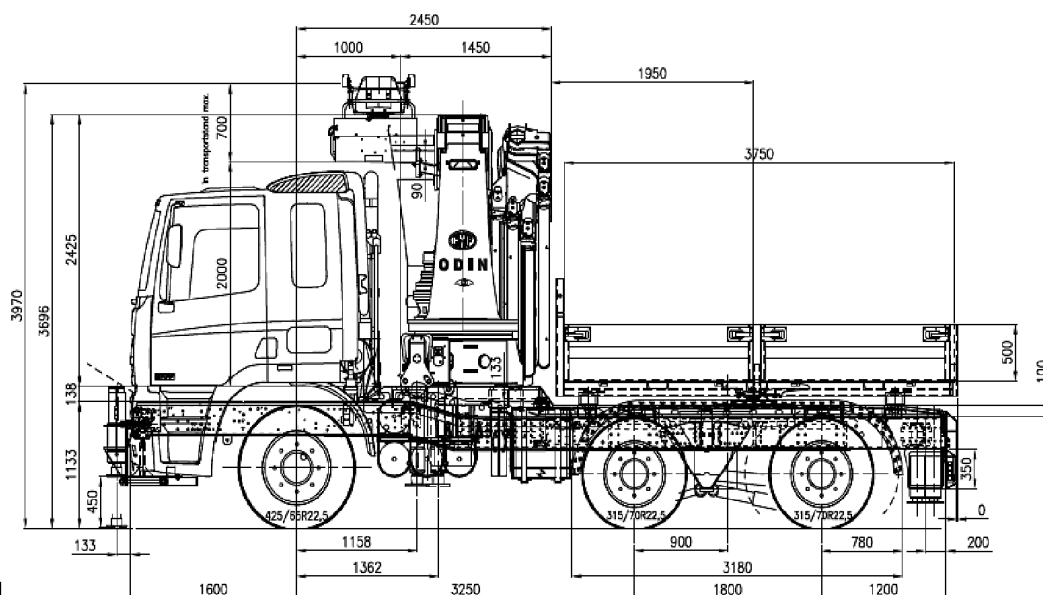
Afstempellengte
4.90 m

Besturing
4 wielen

Aandrijving
6 x 4

Hijslast enkele draad
2,50 ton

De laadkraan is
gekeurd en uitgevoerd
met een hijslier zodat
ook regulier hijswerk
mogelijk is!



Uitvoering met Laadbak:

Laadvermogen: **11 ton**

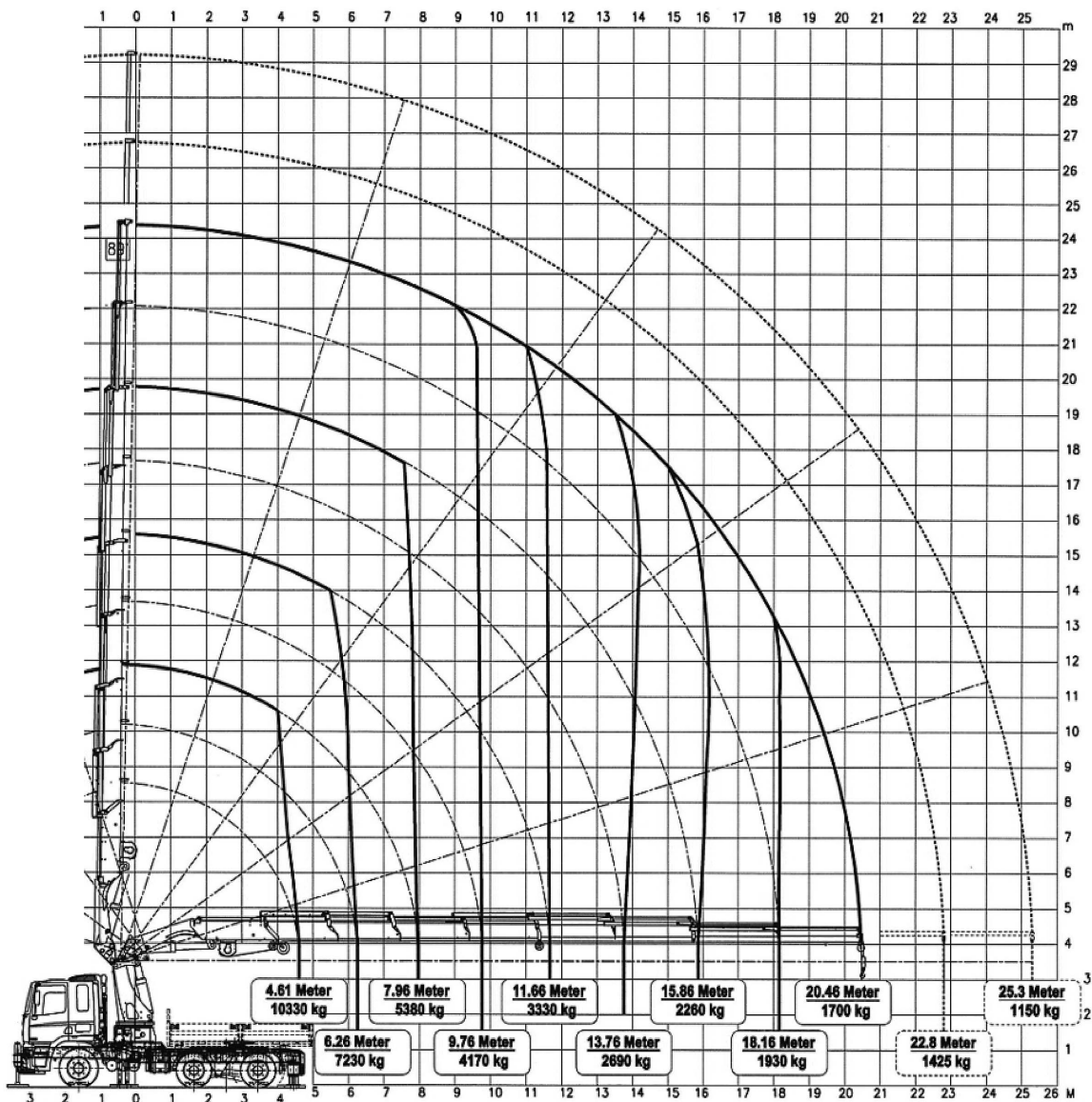
Laadbaklengte **3,80 m**

Breedte **2,47 m**

Laadvloerhoogte **1.50 m**

Trekker/bakwagen met 45 ton-meter laadkraan

Ginaf X 3233 S



Heftabel volledig gestempeld zwenkbereik 360°

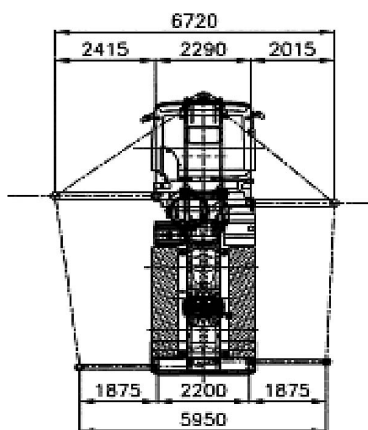
4.6m	6.3m	8.0m	9.8m	11.7m	13.7m	15.9m	18.2m	20.5m	22.8m	25.3m
10330 kg	7230 kg	5380 kg	4170 kg	3330 kg	2690 kg	2260 kg	1930 kg	1700 kg	1425 kg	1150 kg

Heftabel half gestempeld zwenkbereik 360°

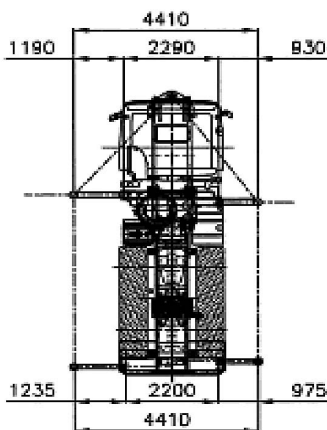
4.6m	6.3m	8.0m	9.8m	11.7m	13.7m	15.9m	18.2m	20.5m	22.8m	25.3m
5160 kg	3610 kg	2690 kg	2080 kg	1660 kg	1350 kg	1130 kg	965 kg	850 kg	710 kg	570 kg

**Hijslast enkele draad
2,5 ton maximaal met
hijsblok 5 ton**

Afmetingen volledig gestempeld



Afmetingen half gestempeld



**De trekker kan voor al
onze opleggers en
semi-diepladers
gebruikt worden.**