

4-tons roterende verreiker 25 meter

Merlo Roto 40.25 MCSS

Algemene gegevens

Eigen gewicht
15.45 ton

Min. doorijhoogte
2.99 m

Breedte
2.40 m

Draaicirkel ballast
2.51 m

Afstempelbreedte
4.95 m

Afstempellengte
4.68 m

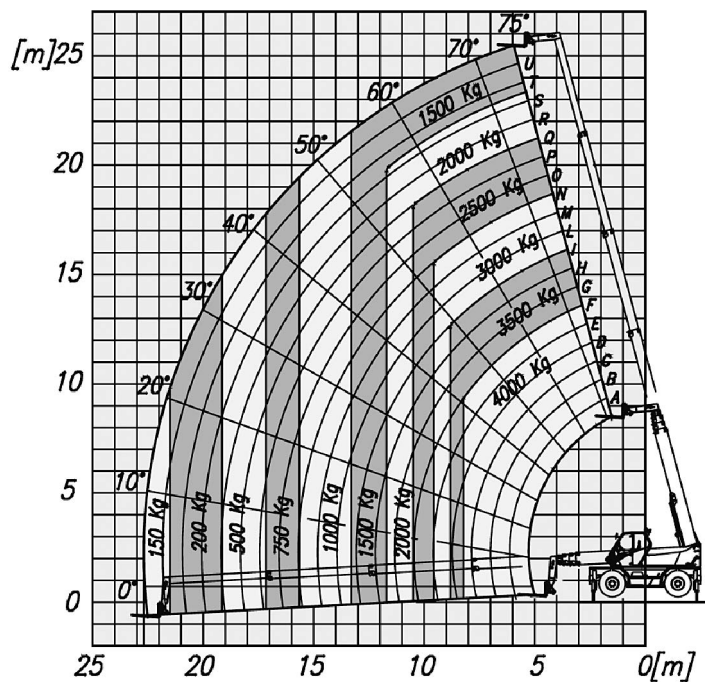
Aandrijving/besturing
4 x 4 x 4

Snelheid
40 Km/u

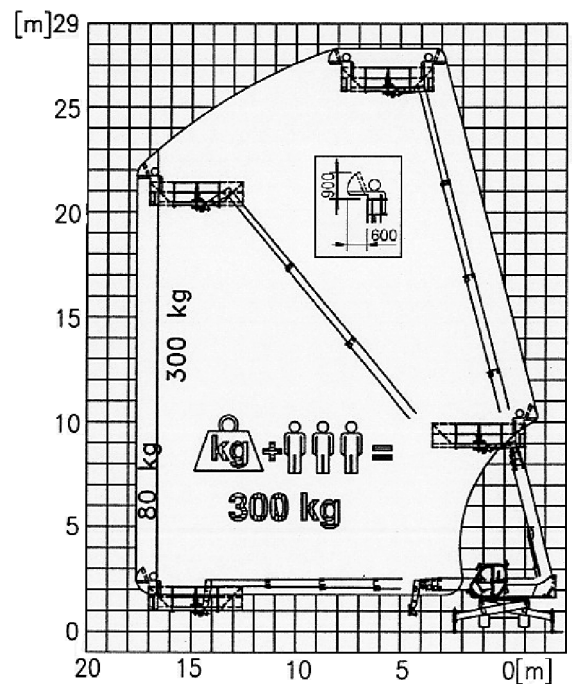


De verreiker is uit te rusten met een hoogwerkerbak, een hulpgiëk met lier, een vaste lier, vorkenbord, een vaste bok of een puinriekbak met inlegplaat.

Gestempeld met vorken 360°



Gestempeld met werkbak 360°



4-tons roterende verreiker

Merlo Roto 40.25 MCSS

Heftabel gestempeld, hulpgiëk met lier 2 meter 360° (kg.)

vlucht (m)	Hoogte (m)																									
	0	1	2	3	4	5	6	7	8	9	10	11	12	13	14	15	16	17	18	19	20	21	22	23	24	25
3,0	2000	2000	2000	2000	2000	2000	2000	2000																		
4,0	2000	2000	2000	2000	2000	2000	2000	2000	2000	2000	2000	2000	2000	2000												
5,0	2000	2000	2000	2000	2000	2000	2000	2000	2000	2000	2000	2000	2000	2000	2000	2000	2000	2000	2000							
6,0	2000	2000	2000	2000	2000	2000	2000	2000	2000	2000	2000	2000	2000	2000	2000	2000	2000	2000	2000	2000	2000	2000				
7,0	2000	2000	2000	2000	2000	2000	2000	2000	2000	2000	2000	2000	2000	2000	2000	2000	2000	2000	2000	2000	2000	2000	2000	1500	1500	
8,0	2000	2000	2000	2000	2000	2000	2000	2000	2000	2000	2000	2000	2000	2000	2000	2000	2000	2000	2000	2000	2000	2000	2000	1500	1500	
9,0	2000	2000	2000	2000	2000	2000	2000	2000	2000	2000	2000	2000	2000	2000	2000	2000	2000	2000	2000	2000	2000	2000	2000	1500	1500	
10,0	2000	2000	2000	2000	2000	2000	2000	2000	2000	2000	2000	2000	2000	2000	2000	2000	2000	2000	2000	2000	2000	2000	2000	1500		
11,0	2000	2000	2000	2000	2000	2000	2000	2000	2000	2000	2000	2000	2000	2000	2000	2000	2000	2000	2000	2000	2000	2000	2000	1500		
12,0	1500	1500	1500	1500	1500	1500	1500	1500	1500	1500	1500	1500	1500	1500	1500	1500	1500	1500	1500	1500	1500	1500	1500			
13,0	1500	1500	1500	1500	1500	1500	1500	1500	1500	1500	1500	1500	1500	1500	1500	1500	1500	1500	1500	1500	1500	1500				
14,0	1000	1000	1000	1000	1000	1000	1000	1000	1000	1000	1000	1000	1000	1000	1000	1000	1000	1000	1000	1000	1000	1000				
15,0	1000	1000	1000	1000	1000	1000	1000	1000	1000	1000	1000	1000	1000	1000	1000	1000	1000	1000	1000	1000	1000					
16,0	1000	1000	1000	1000	1000	1000	1000	1000	1000	1000	1000	1000	1000	1000	1000	1000	1000	1000	1000							
17,0	750	750	750	750	750	750	750	750	750	750	750	750	750	750	750	750	750	750								
18,0	600	600	600	600	600	600	600	600	600	600	600	600	600	600	600	600										
19,0	250	250	250	250	250	250	250	250	250	250	250	250	250	250												
20,0																										
21,0																										

Heftabel gestempeld, hulpgiëk met lier 2 meter over een hoek (kg.)

vlucht (m)	Hoogte (m)																									
	0	1	2	3	4	5	6	7	8	9	10	11	12	13	14	15	16	17	18	19	20	21	22	23	24	25
3,0	2000	2000	2000	2000	2000	2000	2000	2000																		
4,0	2000	2000	2000	2000	2000	2000	2000	2000	2000	2000	2000	2000	2000	2000												
5,0	2000	2000	2000	2000	2000	2000	2000	2000	2000	2000	2000	2000	2000	2000	2000	2000	2000	2000	2000							
6,0	2000	2000	2000	2000	2000	2000	2000	2000	2000	2000	2000	2000	2000	2000	2000	2000	2000	2000	2000	2000	2000	2000				
7,0	2000	2000	2000	2000	2000	2000	2000	2000	2000	2000	2000	2000	2000	2000	2000	2000	2000	2000	2000	2000	2000	2000	2000	1500	1500	
8,0	2000	2000	2000	2000	2000	2000	2000	2000	2000	2000	2000	2000	2000	2000	2000	2000	2000	2000	2000	2000	2000	2000	2000	1500	1500	
9,0	2000	2000	2000	2000	2000	2000	2000	2000	2000	2000	2000	2000	2000	2000	2000	2000	2000	2000	2000	2000	2000	2000	2000	1500	1500	
10,0	2000	2000	2000	2000	2000	2000	2000	2000	2000	2000	2000	2000	2000	2000	2000	2000	2000	2000	2000	2000	2000	2000	2000	1500		
11,0	2000	2000	2000	2000	2000	2000	2000	2000	2000	2000	2000	2000	2000	2000	2000	2000	2000	2000	2000	2000	2000	2000	2000	1500		
12,0	2000	2000	2000	2000	2000	2000	2000	2000	2000	2000	2000	2000	2000	2000	2000	2000	2000	2000	2000	2000	2000	2000	2000			
13,0	2000	2000	2000	2000	2000	2000	2000	2000	2000	2000	2000	2000	2000	2000	2000	2000	2000	2000	2000	2000	2000	2000	2000			
14,0	1750	1750	1750	1750	1750	1750	1750	1750	1750	1750	1750	1750	1750	1750	1750	1750	1750	1750	1750	1750	1750	1750				
15,0	1500	1500	1500	1500	1500	1500	1500	1500	1500	1500	1500	1500	1500	1500	1500	1500	1500	1500	1500	1500	1500					
16,0	1500	1500	1500	1500	1500	1500	1500	1500	1500	1500	1500	1500	1500	1500	1500	1500	1500	1500	1500							
17,0	1200	1200	1200	1200	1200	1200	1200	1200	1200	1200	1200	1200	1200	1200	1200	1200	1200	1200								
18,0	1200	1200	1200	1200	1200	1200	1200	1200	1200	1200	1200	1200	1200	1200	1200	1200	1200									
19,0	1000	1000	1000	1000	1000	1000	1000	1000	1000	1000	1000	1000	1000	1000	1000	1000										
20,0	750	750	750	750	750	750	750	750	750	750	750	750	750	750												
21,0	500	500	500	500	500	500	500	500	500	500	500															
22,0	500	500	500	500	500	500	500	500	500																	

Roto 40.25 MCSS

- A mm 6980
- C mm 2970
- E mm 5030
- F mm 330
- G mm 440
- H mm 2400
- L mm 4950
- M mm 995
- N mm 2505
- P mm 2990
- R mm 4050
- S mm 6580
- Z mm 850

